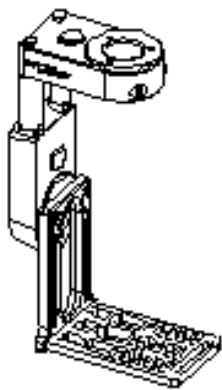
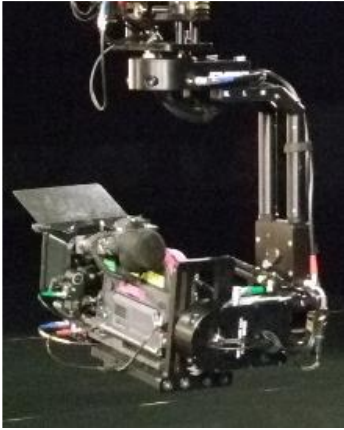


# Z-HEAD(SUPER TECHNO 30)

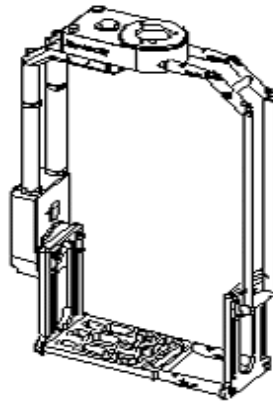
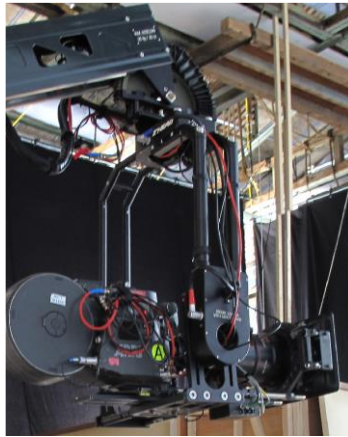
(ゼットヘッド)

2軸・3軸 シングルサポート



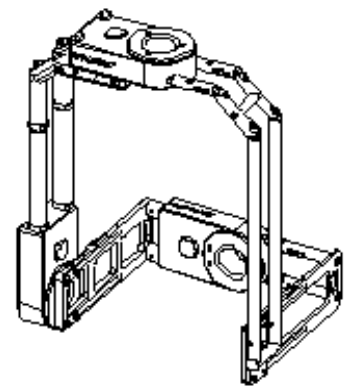
(縦)×横  
(65・78) cm × 38cm

2軸 ダブルサポート



(縦)×横  
(72・85・98) cm × 60cm  
(72・85・98) cm × 70cm

3軸 ダブルサポート



(縦)×横  
(65・78・91) cm × 60cm  
(65・78・91) cm × 70cm  
(65・78・91) cm × 80cm



Z-HEAD 上付けアングル  
(オーバースラング)



ジョイスティック&ホイール



パンパー

